

При правильной установке и надлежащей эксплуатации, металлорукава Oforce Eng 430L12 очень надёжны и имеют продолжительный срок службы.

### Инструкция по эксплуатации

Для безопасной эксплуатации рекомендуется соблюдать все условия, указанные в заказе. Кроме того, расчёты и размещение металлорукавов достаточной длины, безаварийная установка и правильное управление должны соответствовать нашей технической документации.

Металлорукава должны быть защищены от внешних металлических повреждений; не допускается волочения по полу и через острые поверхности.

Перемещения во время эксплуатации должны происходить без столкновений.

**Металлорукава Oforce Eng 430L12 не нуждаются в обслуживании**, но они должны периодически подвергаться пользователем визуальному контролю; в частности, обращать внимание на такие повреждения, как изломы, коррозия и обрыв оплётки.

При испытаниях нельзя превышать допустимое испытательное давление.

### Инструкция по установке

Перед монтажом проверить металлорукав на наличие возможных повреждений, например, полученных при транспортировке

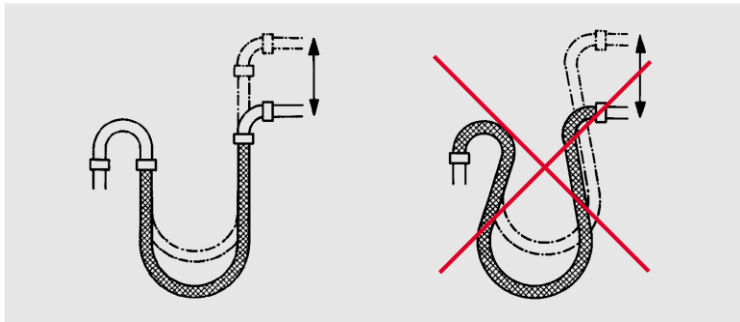
Принять меры предосторожности от попадания на металлорукав сварочных брызг или брызг жидкости; при необходимости накрыть электроизолирующим материалом

Не допускать сильного загрязнения металлорукава, возникает опасность коррозии и непроходимости металлорукава

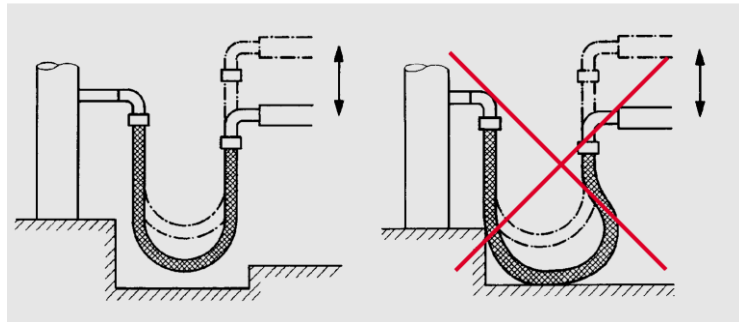
Принять меры защиты от короткого замыкания электродов и заземляющих кабелей, иначе металлорукав может быть повреждён

Использовать такую тепловую изоляцию, которая не ограничивает подвижность металлорукава

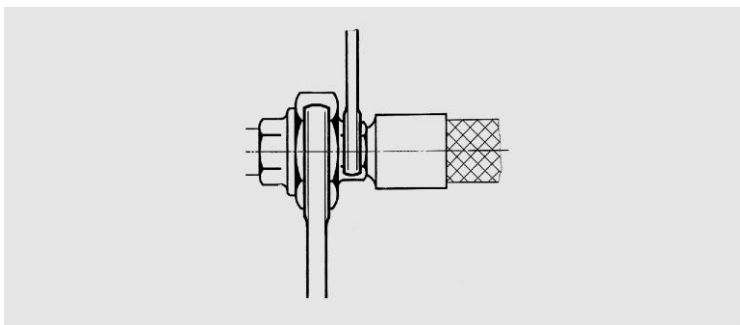
**Не использовать изоляционные материалы с корродирующими составляющими.**



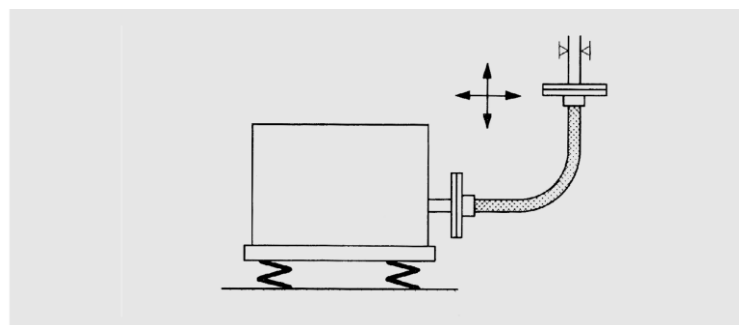
• Следует избегать прогибов сразу за соединительным фитингом; используйте жесткие колена труб. Соблюдайте минимальный радиус изгиба



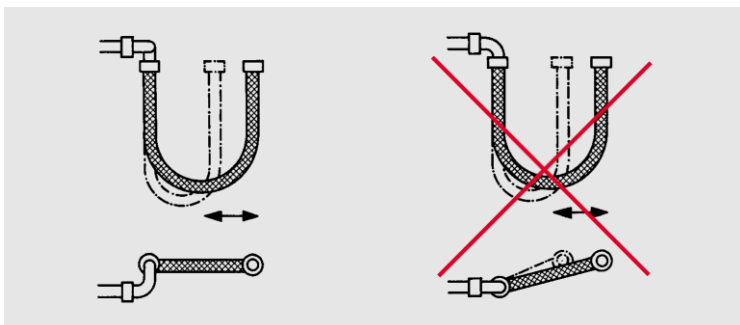
• Обеспечить достаточную свободу перемещения металлорукава, при эксплуатации избегать столкновений



• При установке не допускать скручивания; при резьбовом соединении обязательно использовать второй гаечный ключ или трубный ключ



• При подключении к вибрирующим агрегатам, закрепите трубопровод сразу после металлорукава



• Направление движения и ось рукава должны находиться в одной плоскости, чтобы исключить напряжения скручивания.

**ООО «АУТФОРС ИНЖИНИРИНГ»**  
Тел./факс: (495) 229-39-82, office@skmh.ru  
www.skmh.ru